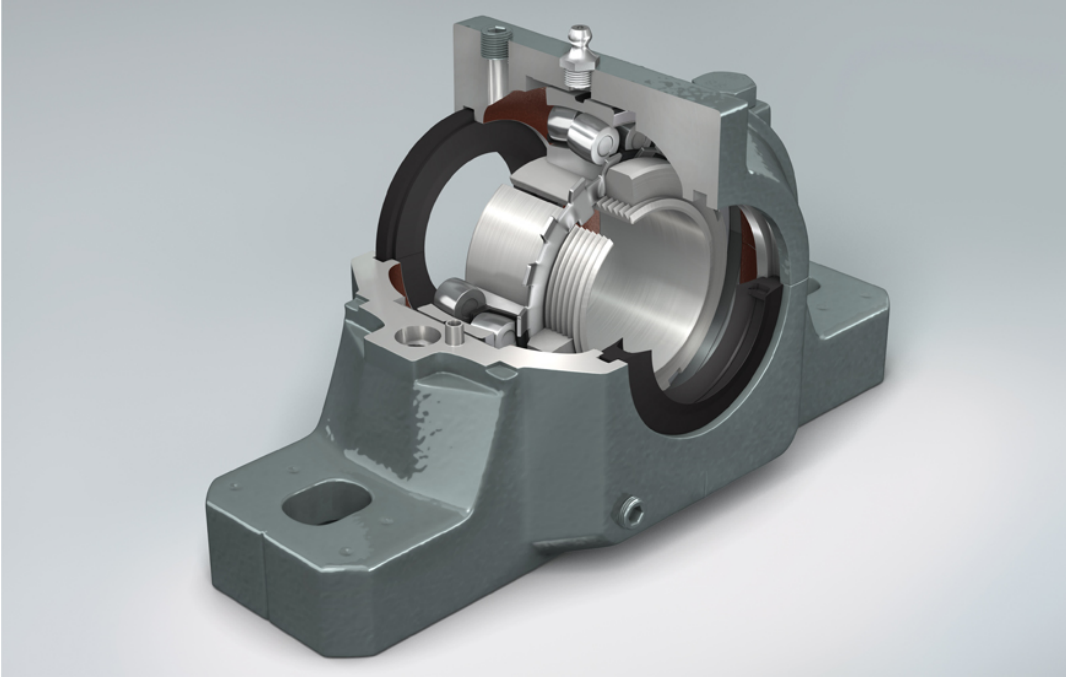


## Yenilik

### SNN Serisi Plummer Blokları ve Aksesuarlar



En zorlu uygulamalara ilişkin ihtiyaçları karşılayacak çeşitli teknik seçenekler sunmaktadır. Bileşenler birbirine kolay geçer, kolay çıkarılır ve bakımı kolay yapılır. NSK'nın yüksek performans gösteren rulmanlarıyla donatılan SNN serisi plummer blokları, maliyet azaltma planlarınızı gerçekleştirmenizde size yardımcı olur.

#### Durum Tanımı

- Kontaminasyon
- Takma
- Yüksek Yük
- Yağlama
- Aksel Kaçıklık

#### Uygulamalar

- Taşıyıcılar (Malzeme Taşıma)
- Fanlar ve Vantilatörler

## Ürün Özellikleri

- 2 adet yağlama ve 1 adet tahliye deliği
- Pinlerin yerini tespit etmek için katı taban köşeleri
- Kare şekil ve merkez işaretleri
- Yüksek kaliteli döküm sayesinde 5 farklı sızdırmazlık düzeni
- Çift dudaklı / V-Halka / Labirent / Takonit Keçe seçenekleri

## Ürün Yararları

- Kolay kurulum, kolay hizalama
- Yüksek sertlik (rulman yataklarındaki deformasyonu asgariye indirmektedir)
- Çok kapsamlı sızdırmazlık
- Bütün gereksinimleri karşılayacak düzenlemeler
- İyi ısı aktarımı
- Opsiyonel kullanılabilen yatak (hem çift sıralı oynak bilyalı rulmanlar ile hem de çift sıralı oynak makaralı rulmanlar ile kullanılabilir)
- Düşük bakım maliyeti

